

スミルック 照明器具

施工 取扱説明書

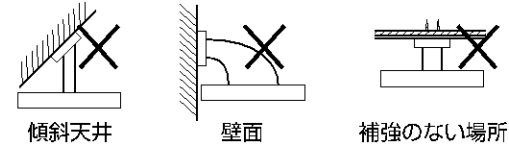
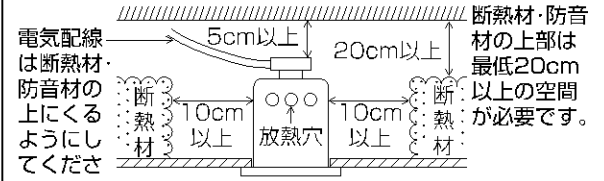
型番 SLK4037P

お客様へ 器具の取付けの際、電気工事は工事店・電器店へ依頼してください。
一般の方の電気工事は法律で禁止されています。

保存用

工事店様へ 施工前には、この説明書をよくご覧の上、正しく施工してください。
この説明書は必ずお客様へお渡しください。

【安全上のご注意】

警告		この表示を無視して誤った取り扱いをすると 死亡または重傷を負う可能性が想定される内容です。	
！ 厳守	器具の取付けは、説明書に従い確実に行ってください。 →器具の取付けに不備があると火災・感電・落下によるけがの原因になります。		
禁止	このような場所には取付けないでください。 この器具は天井取付専用器具です。 傾斜天井・壁などには取付けできません。不安定な場所やベニヤ板などの強度の弱い場所、使用後のネジ穴には取付けないでください。 →器具の落下によるけがの原因になります。	禁止	ダウンライトなどの埋込タイプの器具を設置する場合は、図のように器具と断熱材・防音材との距離をとってください。 断熱材・防音材で器具本体の放熱穴などをおおわないでください。 →放熱が妨げられ器具および断熱材が過熱する原因になります。
禁止	 <p>傾斜天井 壁面 補強のない場所</p>		 <p>電気配線は断熱材・防音材の上になるようにしてください。 断熱材・防音材の上部は最低20cm以上の空間が必要です。 器具から断熱材・防音材までの距離を10cm以上離してください。住宅での断熱施工天井ではご使用できません。</p>
分解禁止	器具を改造したり、部品を追加・変更して使用しないでください。 →火災・感電・落下によるけがの原因になります。	アース工事	アース端子(線)がついている器具は必ず電気設備の技術基準に従って、接地(アース)工事を行ってください。 →アースが不完全な場合、感電の原因になります。
禁止	電源コードを無理に曲げたり、ねじったり、引っ張ったりしないでください。 →電源コードが損傷し、火災・感電の原因になります。	！ 厳守	電源コードが損傷した場合(芯線の露出・断線など)、速やかに電源を切り、工事店・電器店に修理を依頼してください。 →そのまま使用しますと、火災・感電の原因になります。
禁止	器具のすきまや放熱穴などに金属類を差し込まないでください。 →感電・故障の原因になります。		ライトコントローラなどの調光器と組み合わせて使用する際は、必ず当社指定のライトコントローラをご使用ください。 →チラツキ・誤動作の原因になります。
禁止	器具やランプを布や紙などでおおって使用しないでください。 →火災の原因になります。		異常を感じた場合は、速やかに電源を切ってください。 →放置しますと火災・落下によるけがの原因になります。工事店・電器店にご相談ください。

保証とアフターサービスについて

保証について






- この照明器具の保証期間は、製品お買い上げ日より1年間です。但し、蛍光灯器具・HID器具の安定器、LED電源、LEDモジュールは3年間です。
- ランプ(LED電球含む)、グロー点灯管、電池などの消耗品は対象外です。
- 24時間連続使用など、1日20時間以上の長時間使用の場合は上記の半分の期間とします。
- 取扱説明書、本体貼付ラベルなどの注意書に従った使用状態で保証期間中に故障した場合に無償修理させていただきます。

修理を依頼される時

- ご使用中に異常が生じた場合は、お使いになるのをやめ、電源を切って、お買い上げの販売店(工事店)にご相談ください。
- ご贈答品やご転居などでお買い上げの販売店(工事店)にご相談できない場合や、アフターサービスに関するご相談、ご不明点は、別紙「お客様相談窓口のご案内」各窓口までお問い合わせください。

⚠ 注 意

この表示を無視して誤った取り扱いをすると
傷を負う可能性または物的損害が発生する可能性が想定される内容です。

 接触禁止	点灯中や消灯直後は器具やランプが高温のため 触らないでください。 →やけどの原因になります。		周囲温度5~35℃、湿度45~85%の環境以外 では使用しないでください。 →火災・感電の原因になります。
 水ぬれ禁止	この器具は非防水です。湿気の多い場所や屋外 では使用できません。 →火災・感電の原因になります。	 禁止	器具の下にストーブなどの高温のものを置か ないでください。また、燃えやすいものを近づ けて使用しないでください。 →火災の原因になります。
 禁止	エアコンの吹き出し口の前など常時風の当たる 場所や強い風の当たる場所には取付けないで ください。 →落下によるけがの原因になります。	 厳守	表示された電源電圧(AC100V~AC254V)以 外の電源で使用しないでください。 →火災・感電の原因になります。

■定格

型番	定格電圧	周波数	消費電力	使用ランプ
SLK4037P	AC100V~AC254V	50/60Hz 共用	59W	LED180球モジュール

■施工前の確認

1 器具重量に耐えられるよう、取付部の強度を確保する

取付ボルトはW3/8またはM10を使用する。

2 取付面がクロス貼りの場合

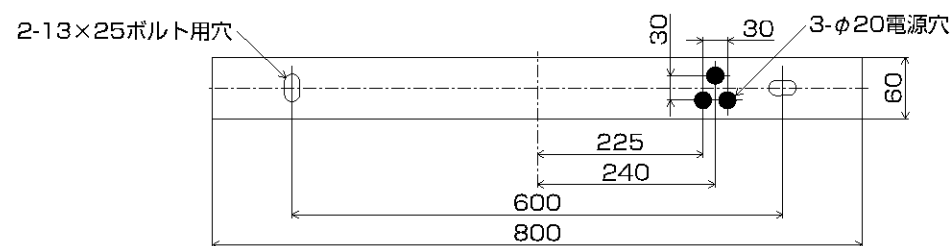
接着剤が十分に乾燥してから器具を取付ける。
変色やサビの原因になります。

3 天井に埋込穴をあける



4 取付ピッチ

下図は器具を取付面から見た図です。



5 器具の取付けは2人で作業する

器具の落下によるけがの原因になります。

⚠ 器具の取外しは工事店・電器店に依頼してください。→感電の原因になります。

■使用上のご注意

- 照明器具の寿命は、使用条件、使用環境で異なりますが、一般的な使用状態で8~10年が目安です。数年に1回は、専門家(工事店・電器店)による点検を実施していただき、不具合がありましたら適切な処置を施してください。放置すると、火災・感電・故障の原因になります。
- 器具の近くでリモコン(コントローラ)を操作した場合、誤動作することがあります。器具とコントローラ受信部を離してご使用ください。
- 器具の近くや電波状況の弱い場所では音響製品に雑音が入る場合があります。器具と音響製品を離してご使用ください。
- 自動調光制御システム プロセッサと組み合わせてご使用の場合、必ず壁スイッチを設置してご使用ください。消灯できなくなる場合があります。
- 点灯および消灯後に器具構成材料の熱伸縮により若干のきしみ音が発生することがありますが、異常ではありません。

■LEDユニットについて

- 明るさが70%になるまで平均約40000時間です。
- LEDのみの交換はできません。
- LEDは輝度が高いため、直視しないでください。
- LEDにはバラツキがあるため、同一型番でも発光色、明るさが異なる場合があります。ご了承ください。

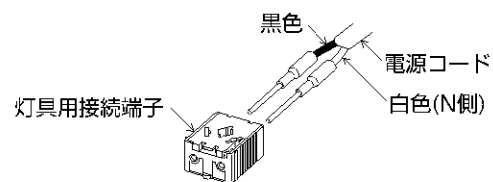
■器具のお手入れ ⚠ 注意 器具のお手入れの際は安全のため電源を切ってください。感電の原因になります。

- 明るく安全に使用していただくために6ヶ月に1回程度の清掃・点検をしてください。
- 器具の汚れは乾いた柔らかい布か薄めた中性洗剤を浸透させた柔らかい布をよく絞ってから拭き取ってください。シンナーやベンジンなどの揮発性のものでも拭いたり、殺虫剤をかけたりしないでください。また、薄めた中性洗剤を使用した場合は、洗剤が残らないよう、よく拭き取ってください。変質・故障の原因になります。

10 電源コードを接続する

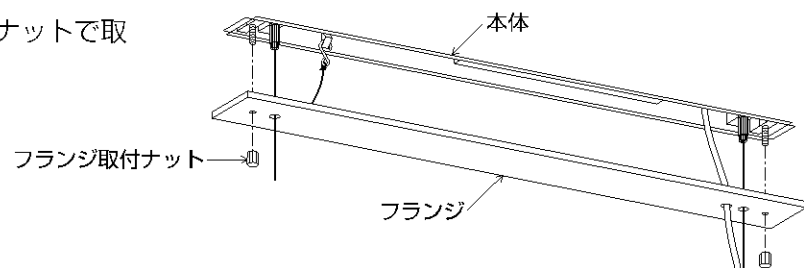
電源コードを灯具用接続端子に確実に差し込む。

△警告 電源の接続を確実に行ってください。
接続が不完全な場合は火災の原因になります。



11 フランジを取付ける

フランジを本体に合わせ、フランジ取付ナットで取付ける。



12 点灯の確認を行なう

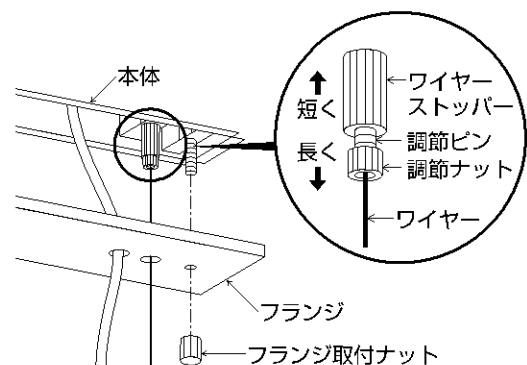
■器具の高さ調整について

- 電源コードの長さはワイヤーより短くしないでください。(電源コードで灯具を吊らないでください。) 破損・落下によるけがの原因になります。
- 必ずワイヤーの長さは、左右同じ長さにして灯具が水平になるように調整してください。破損・落下によるけがの原因になります。
- ワイヤーを短くする場合は、電源コードがたるんで灯具に触れないようにしてください。(灯具に触れる場合は工務店・電器店に依頼してください。) 火災・感電の原因になります。

1 電源を切る

2 フランジを取外す

フランジ取付ナットをゆるめ、フランジを仮吊り状態にする。



3 ワイヤーを調整する

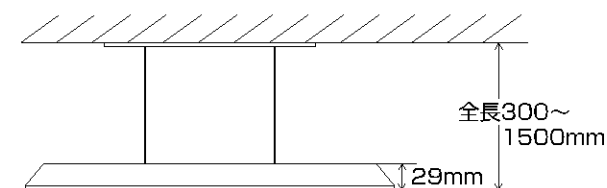
<ワイヤーを短くする場合>

- ①調節ナットをゆるめる。
- ②灯具を持ってワイヤーをワイヤーストッパーに押し込む。
- ③調整後、調節ナットを締め付ける。

<ワイヤーを長くする場合>

- ①調節ナットをゆるめる。
- ②灯具を持って調節ピンを押し込みながらワイヤーをワイヤーストッパーから引き出す。
- ③調整後、調節ナットを締め付ける。

※ワイヤーの調整ができない場合は、工事店・電器店に依頼してください。

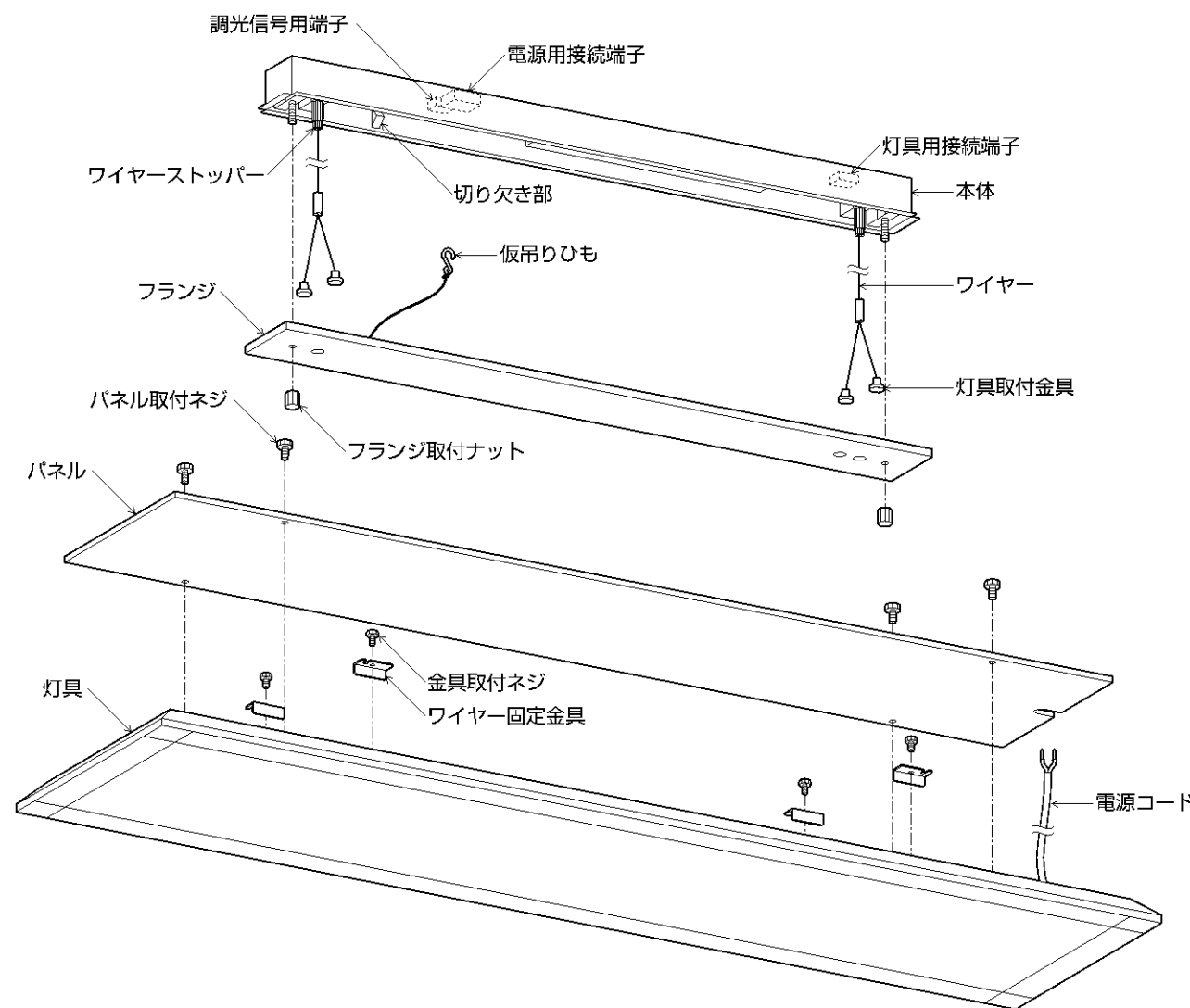


4 フランジを取付ける




■施工手順 11を参考にフランジを取付ける。

■施工手順 △注意 取付けの際は必ず電源を切ってください。感電の原因になります。

※この図は一部抽象化した共通部品図です。
※部品の有無・損傷を確認し、不備の際は取付けしないでください。

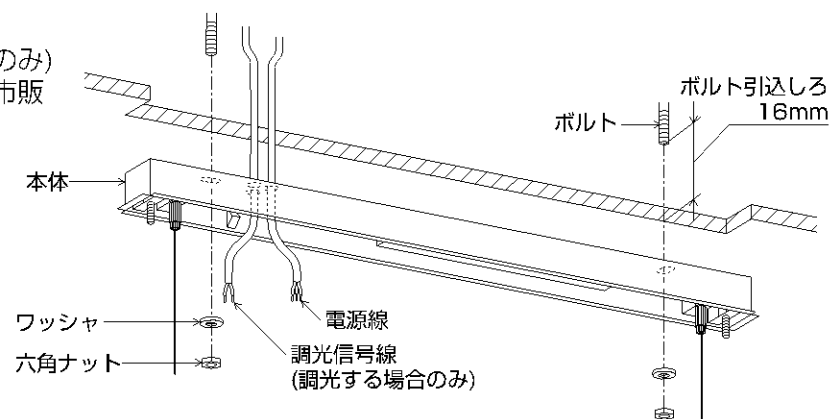


<付属部品>

	絶縁付棒端子.....2本
	インシュロック.....1本
	リング.....1個

1 本体を取付ける

本体に電源線、調光信号線(調光する場合のみ)を通し、ボルトにワッシャ、六角ナット(市販品)で取付ける。



2 電源線を接続する

ストリップゲージに合わせて電源線の被覆をむき、電源用接続端子に確実に差し込む。また、送り配線は照明器具専用とする。(送り容量15A以下)はずす時は解除ボタンを押し、電源線を抜く。

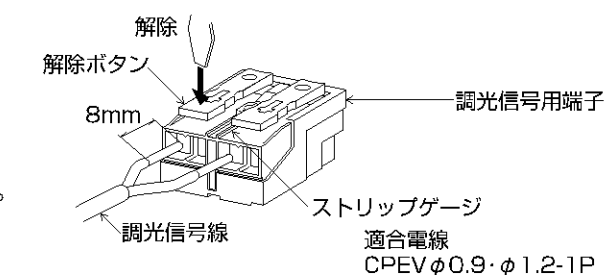
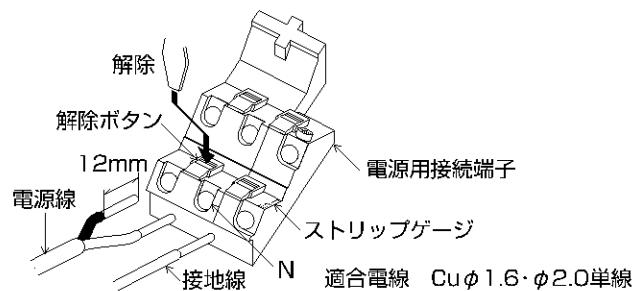
※D種(第三種)接地工事を行なう。

⚠警告 電源の接続を確実に行ってください。接続が不完全な場合や容量オーバーした場合は火災の原因になります。

<調光する場合>

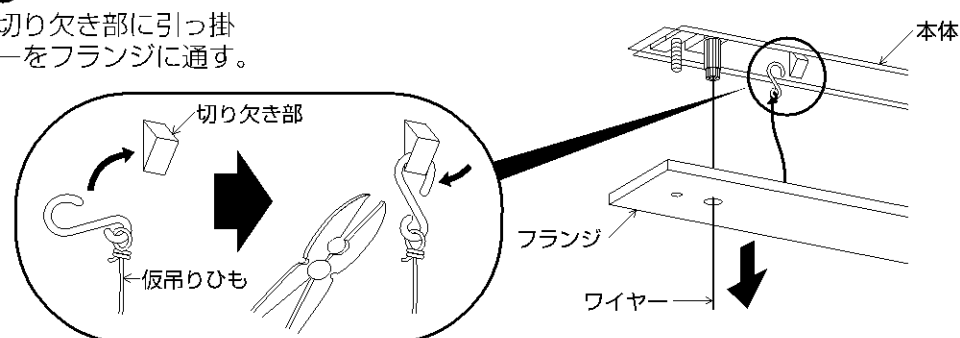
ストリップゲージに合わせて調光信号線の被覆をむき、調光信号用端子に確実に差し込む。はずす時は解除ボタンを押し、調光信号線を抜く。

⚠警告 調光信号線の接続を確実に行ってください。接続が不完全な場合は火災・感電の原因になります。



3 フランジを仮吊りする

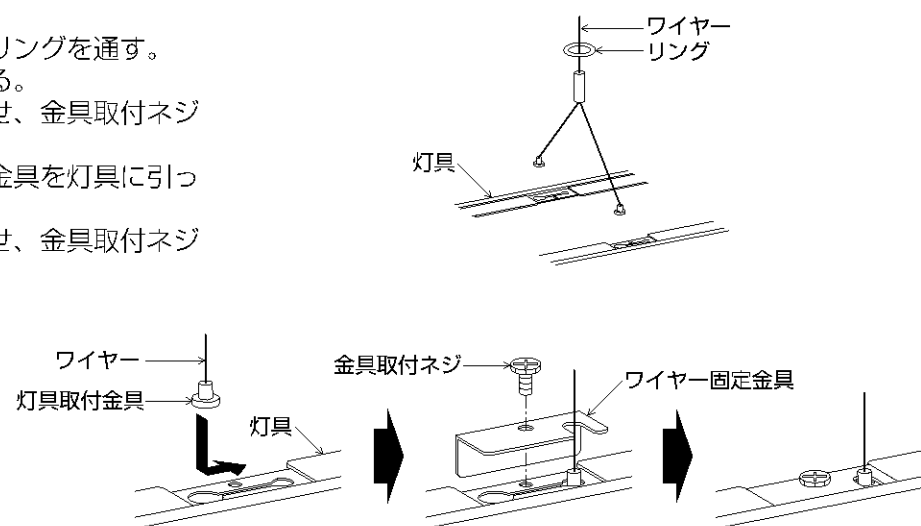
フランジの仮吊りひもを本体の切り欠き部に引っ掛け、工具などでかしめ、ワイヤーをフランジに通す。



4 灯具を取付ける

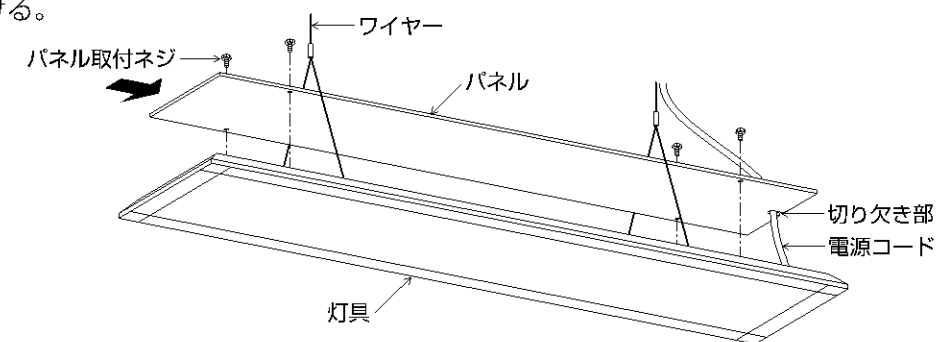
- ① 灯具用接続端子側のワイヤーにリングを通す。
- ② 灯具取付金具を灯具に引っ掛ける。
- ③ ワイヤー固定金具を灯具に合わせ、金具取付ネジで取付ける。
- ④ もう一方のワイヤーの灯具取付金具を灯具に引っ掛ける。
- ⑤ ワイヤー固定金具を灯具に合わせ、金具取付ネジで取付ける。

※必ず2人で作業をしてください。



5 パネルを取付ける

パネルをワイヤーの間に通して、パネルの切り欠き部を電源コードに合わせてから、パネルを灯具に合わせ、パネル取付ネジで取付ける。



6 器具の高さを調節する

ワイヤーストッパーでワイヤーの長さを調整する。

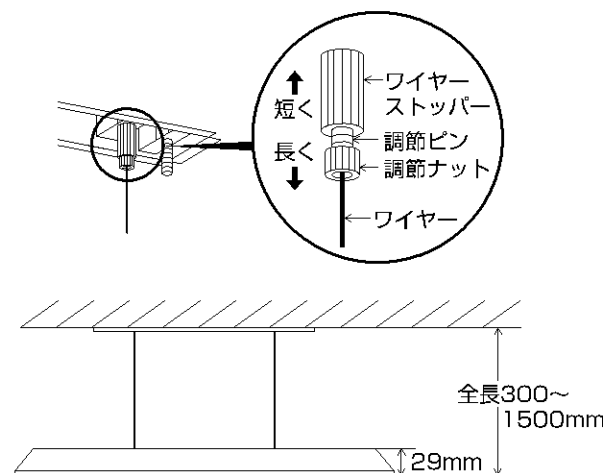
<ワイヤーを短くする場合>

- ① 調節ナットをゆるめる。
- ② 灯具を持ってワイヤーをワイヤーストッパーに押し込む。
- ③ 調整後、調節ナットを締め付ける。

<ワイヤーを長くする場合>

- ① 調節ナットをゆるめる。
- ② 灯具を持って調節ピンを押し込みながらワイヤーをワイヤーストッパーから引き出す。
- ③ 調整後、調節ナットを締め付ける。

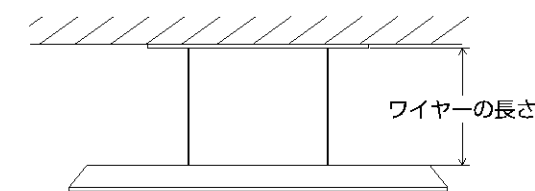
※必ずワイヤーの長さは左右同じ長さにして灯具が水平になるように調整してください。破損・落下によるけがの原因になります。



7 電源コードの長さを調節する

高さ調節した後、ワイヤーの長さより約150mm長くなるように電源コードを切断して調節する。

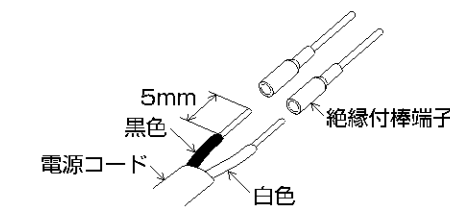
※電源コードの長さはワイヤーより短くしないでください。(電源コードで灯具を吊らないでください。)破損・落下によるけがの原因になります。



8 絶縁付棒端子を取付ける

電源コードの被覆を5mmむいて絶縁付棒端子を差し込んで圧着する。

※専用工具で圧着してください。



9 電源コードをリング・フランジに通す

電源コードをリング・フランジに通し、インシュロックを電源コードの先から約50mmの位置に取付ける。

