

**!** 器具の取外しは工事店・電器店に依頼してください。→感電の原因になります。

**■使用上のご注意**

- 照明器具の寿命は、使用条件、使用環境で異なりますが、一般的な使用状態で8~10年が目安です。数年に1回は、専門家(工事店・電器店)による点検を実施していただき、不具合がありましたら適切な処置を施してください。放置すると、火災・感電・故障の原因になります。
- 器具の近くでリモコン(コントローラ)を操作した場合、誤動作することがあります。器具とコントローラ受信部を離してご使用ください。
- 器具の近くや電波状況の弱い場所では音響製品に雑音が入る場合があります。器具と音響製品を離してご使用ください。
- 自動調光制御システム プロセッサと組み合わせてご使用の場合、必ず壁スイッチを設置してご使用ください。消灯できなくなる場合があります。
- 点灯および消灯後に器具構成材料の熱伸縮により若干のきしみ音が発生することがありますが、異常ではありません。

**■LEDユニットについて**

- 明るさが70%になるまで平均約40000時間です。
- LEDのみの交換はできません。
- LEDは輝度が高いため、直視しないでください。
- LEDにはバラツキがあるため、同一型番でも発光色、明るさが異なる場合があります。ご了承ください。

**■器具のお手入れ** △注意 器具のお手入れの際は安全のため電源を切ってください。感電の原因になります。

- 明るく安全に使用していただくために6ヶ月に1回程度の清掃・点検をしてください。
- 器具の汚れは乾いた柔らかい布で拭き取ってください。シンナーやベンジンなどの揮発性のもので拭いたり、殺虫剤をかけたりしないでください。変質・故障の原因になります。

**保証とアフターサービスについて**

**保証について**

- この照明器具の保証期間は、製品お買い上げ日より1年間です。但し、蛍光灯器具・HID器具の安定器、LED電源、LEDモジュールは3年間です。
- ランプ(LED電球含む)、グロー点灯管、電池などの消耗品は対象外です。
- 24時間連続使用など、1日20時間以上の長時間使用の場合は上記の半分の期間とします。
- 取扱説明書、本体貼付ラベルなどの注意書に従った使用状態で保証期間中に故障した場合に無償修理させていただきます。

**修理を依頼される時**

- ご使用中に異常が生じた場合は、お使いになるのをやめ、電源を切って、お買い上げの販売店(工事店)にご相談ください。
- ご贈答品やご転居などでお買い上げの販売店(工事店)にご相談できない場合や、アフターサービスに関するご相談、ご不明点は、別紙「お客様相談窓口のご案内」各窓口までお問い合わせください。

**スミルック 照明器具**

**施工 取扱説明書**

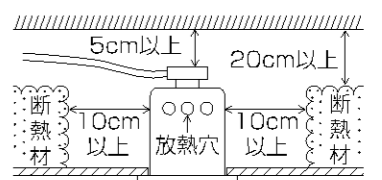
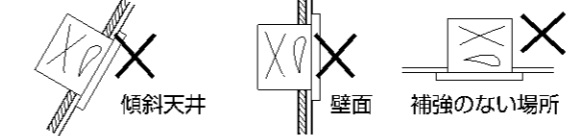
型番 SLK4021S

**お客様へ** 器具の取付けの際、電気工事は工事店・電器店へ依頼してください。一般の方の電気工事は法律で禁止されています。

**保存用**

**工事店様へ** 施工前には、この説明書をよくご覧の上、正しく施工してください。この説明書は必ずお客様へお渡しください。

**【安全上のご注意】**

<b>警告</b>		この表示を無視して誤った取り扱いをすると死亡または重傷を負う可能性が想定される内容です。		
<b>!</b> 厳守	器具の取付けは、説明書に従い確実に行ってください。 →器具の取付けに不備があると火災・感電・落下によるけがの原因になります。	<b>!</b> 禁止	ダウンライトなどの埋込タイプの器具を設置する場合は、図のように器具と断熱材・防音材との距離をとってください。 断熱材・防音材で器具本体の放熱穴などをおおわないでください。 →放熱が妨げられ器具および断熱材が過熱する原因になります。  電気配線は断熱材防音材の上にくるようにしてください。断熱材・防音材の上部は最低20cm以上の空間が必要です。断熱材・防音材で器具本体の放熱穴などをふさがらないでください。   住宅の断熱施工天井ではご使用できません。	
<b>!</b> 禁止	このような場所には取付けしないでください。この器具は天井埋込専用器具です。傾斜天井・壁などには取付けできません。 →器具の落下によるけがの原因になります。  		<b>!</b> アース工事	アース端子(線)がついている器具は必ず電気設備の技術基準に従って、接地(アース)工事を行ってください。 →アースが不完全な場合、感電の原因になります。
<b>!</b> 分解禁止	器具を改造したり、部品を追加・変更して使用しないでください。 →火災・感電・落下によるけがの原因になります。			ライトコントローラなどの調光器と組み合わせて使用する際は、必ず当社指定のライトコントローラをご使用ください。 →チラツキ・誤動作の原因になります。
<b>!</b> 禁止	器具のすきまや放熱穴などに金属類を差し込まないでください。 →感電・故障の原因になります。  器具やランプを布や紙などでおおって使用しないでください。 →火災の原因になります。	<b>!</b> 厳守	異常を感じた場合は、速やかに電源を切ってください。 →放置しますと火災・落下によるけがの原因になります。工事店・電器店にご相談ください。	

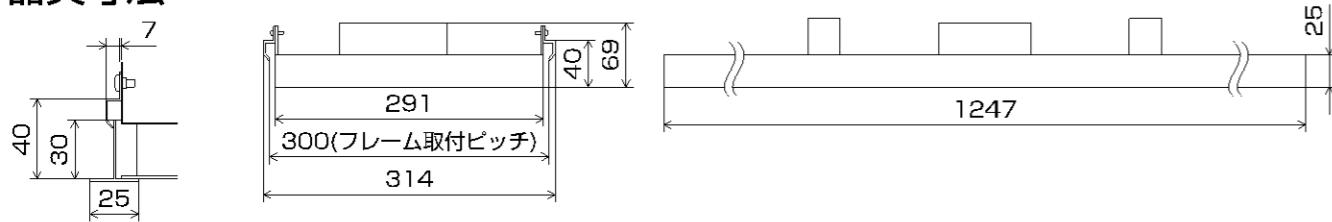
<b>注意</b>		この表示を無視して誤った取り扱いをすると傷害を負う可能性または物的損害が発生する可能性が想定される内容です。	
<b>!</b> 接触禁止	点灯中や消灯直後は器具やランプが高温のため触らないでください。 →やけどの原因になります。	<b>!</b> 禁止	ガス機器など、温度が高くなるものの上に取付けしないでください。 →火災の原因になります。
<b>!</b> 水ぬれ禁止	この器具は非防水です。湿気の多い場所や屋外では使用できません。 →火災・感電の原因になります。		エアコンの吹き出し口の前など常時風の当たる場所や強い風の当たる場所には取付けしないでください。 →落下によるけがの原因になります。
<b>!</b> 禁止	周囲温度5~35℃、湿度45~85%の環境以外では使用しないでください。 →火災・感電の原因になります。	<b>!</b> 厳守	表示された電源電圧(AC100V~AC254V)以外の電源で使用しないでください。 →火災・感電の原因になります。

## ■定格

型番	定格電圧	周波数	消費電力	使用ランプ
SLK4021S	AC100V~AC254V	50/60Hz 共用	59W	LED180球モジュール

## ■施工前の確認

- 1 器具取付け面の両となり側の天井パネルを外す
- 2 器具重量に耐えられるよう、取付部の強度を確保する
- 3 Tバー(別売)にガタツキがないことを確認する
- 4 器具寸法

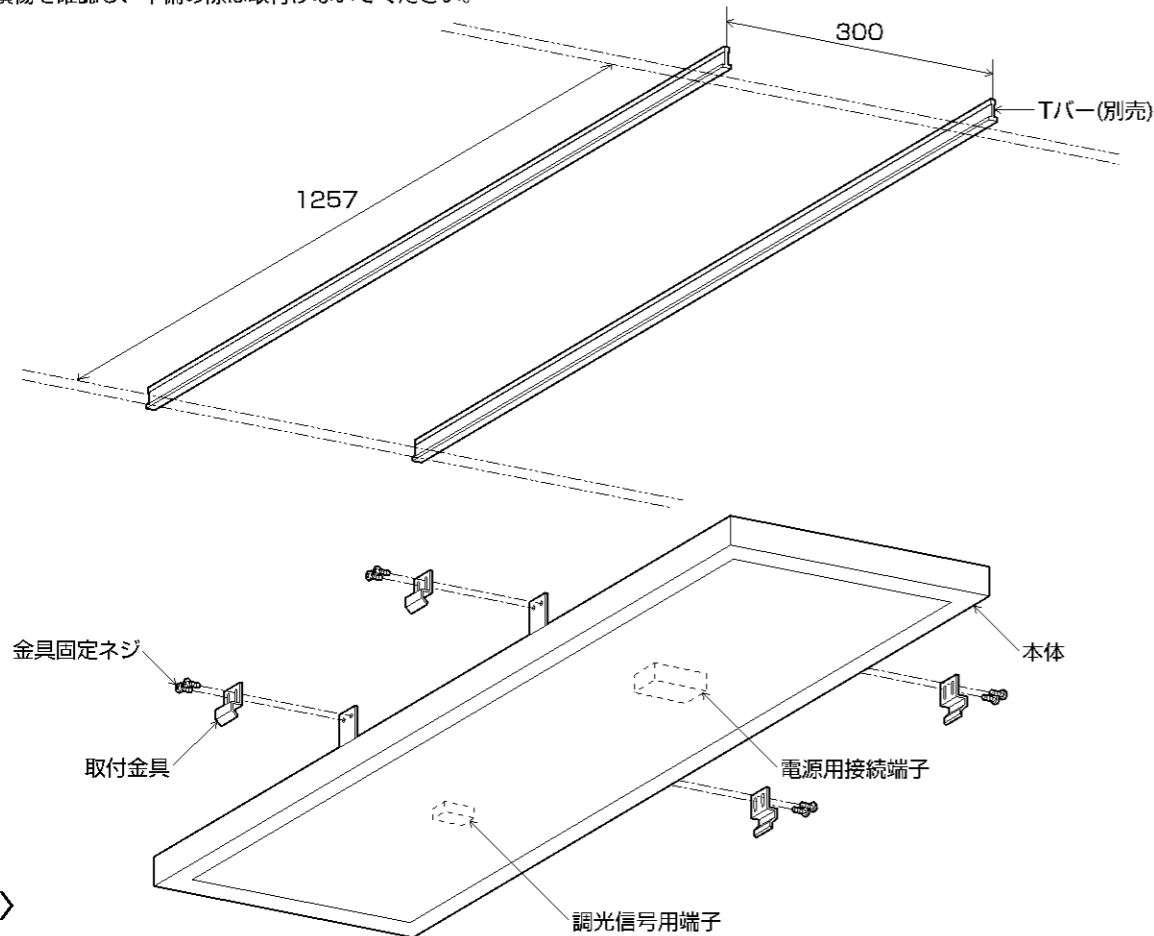


## 5 器具の取付けは2人で作業する



器具の落下によるけがの原因になります。  
器具をねじるなど変形をさせないでください。

## ■施工手順 △注意 取付けの際は必ず電源を切ってください。感電の原因になります。

※この図は一部抽象化した共通部品図です。  
※部品の有無・損傷を確認し、不備の際は取付けないでください。



### <付属部品>

-  取付金具・・・4個
-  金具固定ネジ・・・8本

## 1 電源線を接続する

ストリップゲージに合わせて電源線の被覆をむき、電源用接続端子に確実に差し込む。また、送り配線は照明器具専用とする。(送り容量15A以下) はずす時は解除ボタンを押し、電源線を抜く。

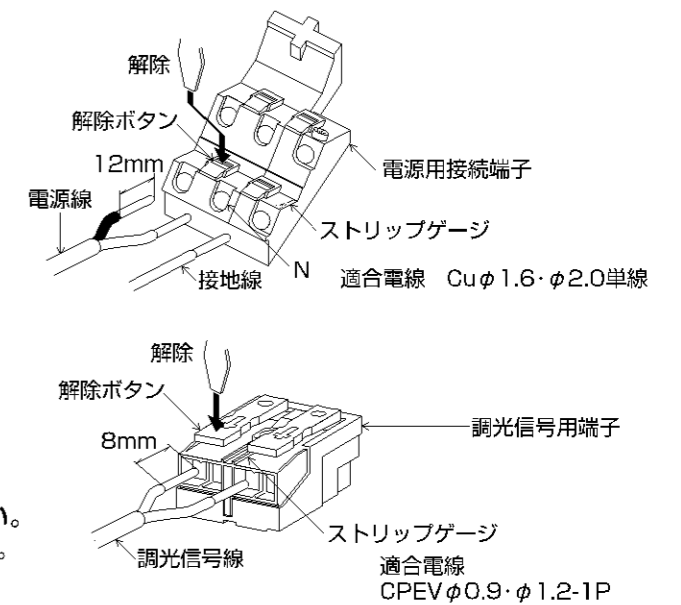
※D種(第三種)接地工事を行なう。

△警告 電源の接続を確実にこなしてください。  
接続が不完全な場合や容量オーバーした場合は火災の原因になります。

### <調光する場合>

ストリップゲージに合わせて調光信号線の被覆をむき、調光信号用端子に確実に差し込む。はずす時は解除ボタンを押し、調光信号線を抜く。

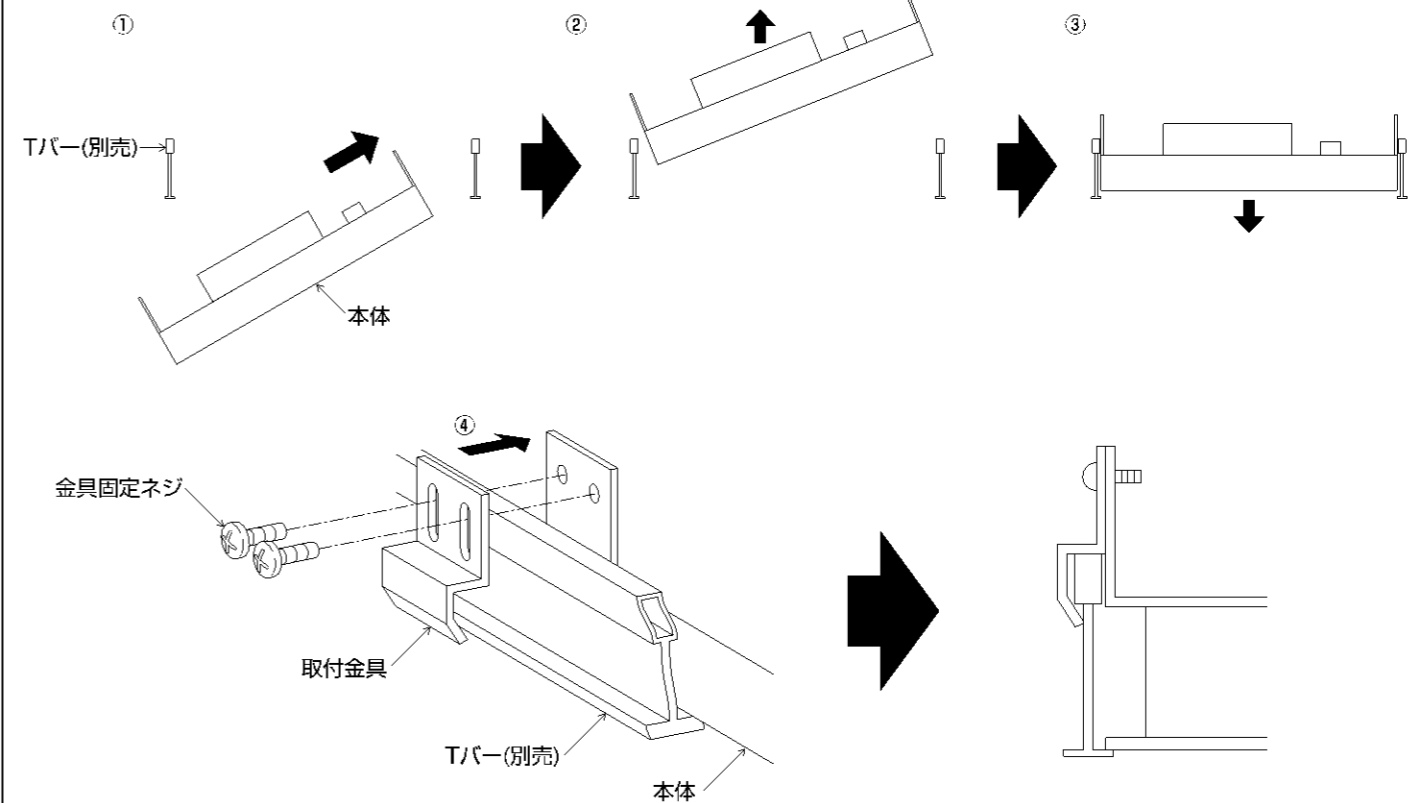
△警告 調光信号線の接続を確実にこなしてください。  
接続が不完全な場合は火災・感電の原因になります。



## 2 本体を取付ける

- ① 本体の片側から天井に入れる。
- ② 本体すべてを天井に入れる。
- ③ 器具が水平になるように下ろす。
- ④ Tバー(別売)を挟むように取付金具を本体に合わせ、金具固定ネジで固定する。

※必ず2人で作業してください。



## 3 点灯の確認を行なう